

KLU30 系列二线制超声波液位计

一、概述

衷心感谢您选购本公司超声波液位计！

本仪表包含多项专利技术，具有安全、清洁、精度高、寿命长、稳定可靠、安装维护方便等特点，适用酸、碱、盐、防腐、高温等各种领域。

本仪表可通过 4~20mA 连接到显示表或各种 DCS 系统中，为工业的自动化运行，提供实时的液位数据。

本仪表具有如下特点：

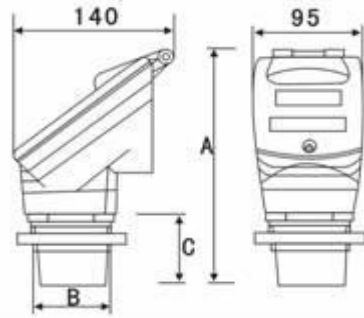
- 元器件选择进口高稳定可靠的器件，完全可以替代同类型国外进口仪表。
- 无需任何调试及其它的特殊步骤，此技术具有动态思维、动态分析的功能。
- 我公司拥有的声波智能专利技术，使仪表的精度大大提高，液位精度达到 $\pm 0.25\%$ ，能够抗各种干扰波。
- 本仪表是一种非接触式仪表，不跟液体直接接触，因此故障率低。仪表提供多种安装方式，用户完全可以通过本手册进行仪表标定。
- 仪表的所有输入、输出线均具有防雷、防短路的保护功能。

二、技术指标

测量范围：	0~15m（根据实测量程选定）
盲区：	0.45m~0.6m
测距精度：	$\pm 0.25\%$ （标准条件）
测距分辨率：	1mm
压力：	常压
仪表显示：	自带 LCD 显示
模拟输出：	4~20mA
供电电压：	DC24V
环境温度：	-20℃ ~ +60℃
防护等级：	IP67

三、仪表安装

1、仪表外形尺寸（探头尺寸会根据仪表量程的不同而有所改变，若有不同会预先告知）



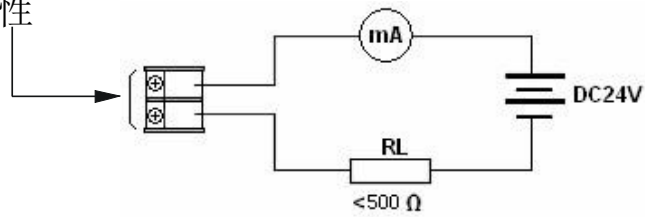
尺寸A	尺寸B	尺寸C
227mm	M59X2	68mm

安装方法：

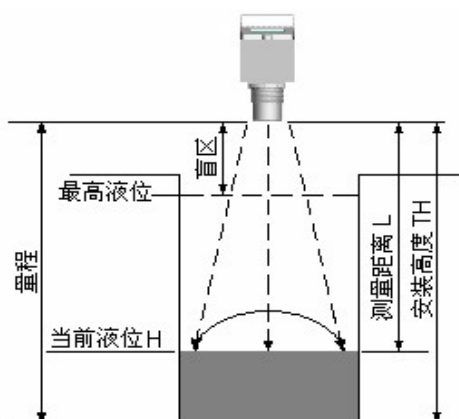
开敞环境下一一般采用支架安装方式，用仪表自带法兰固定。池或罐在安装位置上割一个直径 60mm 的圆孔，将仪表放入，然后将法兰自下而上旋紧。安装必须保证仪表的探头面与被测液面水平。

2、二线制仪表接线

两线无极性



3、安装参数含义



如上图所示，仪表的探头发波打到液位后反射回探头，探头接收到后计算发波到收波的时间，得到测量距离 L，仪表安装高度 TH 减去测量距离 L 将得到当前液位 H。

仪表量程指仪表能够测量的距离，安装高度 TH 应小于量程。

仪表盲区指仪表在探头附近无法测量的区域，最高液位与探头间距应大于盲区，例盲区为 0.5m，则最高液位与探头间距必须大于 0.5m。如：量程：6 米，盲区：0.45 米，实际测量为：0~5.55 米

探头发波是个扩散过程，即有方向角，安装的时候要注意，否则可能打到池壁的凸起物或渠道边沿。

4、仪表安装原则

- 1) 探头发射面到最低液位的距离，应小于选购仪表的量程。
- 2) 探头发射面到最高液位的距离，应大于选购仪表的盲区。
- 3) 探头的发射面应该与液体表面保持平行。
- 4) 探头的安装位置应尽量避开正下方进、出料口等液面剧烈波动的位置。
- 5) 若池壁或罐壁不光滑，仪表安装位置需离开池壁或罐壁 0.5m 以上。
- 6) 若探头发射面到最高液位的距离小于选购仪表的盲区，需加装延伸管，延伸管管径大于 120mm，长度 0.45m~0.60m，垂直安装，内壁光滑，罐上开口应大于延伸管内径。或者将管子通至罐底，管径大于 100mm，管底留孔保持延伸管内液面与罐内等高。

5、安装注意事项

- 1) 仪表在室外安装建议加装遮阳板以延长仪表使用寿命。
- 2) 电线、电缆保护管，要注意密封防止积水。
- 3) 仪表虽然自身带有防雷器件，但仪表在多雷地区使用时，建议在仪表的进出线端另外安装专用的防雷装置。
- 4) 仪表在特别炎热、寒冷的地方使用，即周围环境温度有可能超出仪表的工作要求时，建议在液位仪周围加设防高、低温装置。

四、仪表调试（仪表在调试过程中不能移动仪表、断电!）

1、键盘说明



【SET】按 SET 大约 3 秒钟，出现 0000，第一个 0 在闪动，将第一个 0 改为 1，再按 OK 进入菜单；在设置时，按 SET 取消设置；设置完毕后，按 SET 键退出菜单。

【▲】：上翻键和数字键。在菜单中，该键作为菜单的上翻键用，在更改数据时，
该键做加法键用。

【▼】：下翻键。在菜单中，该键作为菜单的下翻键用，在更改数据时，
该键做减法键用。

【OK】：确认键，用于选择菜单或更改数据数据时的移位键。

2、参数设置

2.1 P01（液位标定）

仪表安装完毕、上电后，液晶上会显示液位数值，而该数据往往与实际液位不符，故需要液位标定，液位标定步骤如下：

按 SET 键大约 3 秒钟，出现 0000，第一个 0 在闪动，将第一个 0 改为 1，再按 OK 进入菜单。P01 为液位标定菜单，按 OK 键确认，再进行液位标定，用▼键和▲键将数字更改为当前实际液位值（如 2.100），修改完毕后，按下 SET，再按 SET，退到主界面，主界面显示“2.100”，表示当前液位是 2.1 米，也就表示仪表液位标定完毕。

2.2 P02（20mA 设置）

在仪表正常工作时按 SET 大约 3 秒钟，出现 0000，第一个 0 在闪动，将第一个 0 改为 1，再按 OK 进入菜单。按▼键选择 P02 即为 20mA 对应液位，如需修改，先按 OK 键，再按▲、▼进行修改，修改完毕，按下 SET 退出。按下▼键，出现 P03，P03 为 4mA 输出电流设置，默认值为 0，一般不需要修改。如需修改，方式同修改 20mA 一样。

2.3 P05（显示模式设置）

进入 P05 菜单同上，在 P05 菜单中：1 表示显示空气高度，2 表示显示液位高度，3 表示显示空气高度和温度，4 表示显示液位和温度。

2.4 P06（探头高度设置）

P06 菜单为探头高度，即探头面到池底之间的距离，也叫安装高度，可以作为标定用，在现场不知道当前液位的情况下，P06 菜单可以作为液位标定用，如需修改方法同上。

2.5 P07（响应速度）

选择 1：表示仪表反应很快

选择 2：表示仪表反应快

选择 3：表示仪表反应慢

选择 4：表示仪表反应很慢

此菜单根据现场情况不同，可以用 OK 键和▲键做出相应选择。

2.6 P08（电流测试）

P08 此菜单是对 4~20mA 进行测试，作为用户可以用 OK 键和▲键测试仪表输出电流是否正常。

2.7 P09（放大灵敏度）

一般仪表出厂前，都做出相对应的测试与调整，现场用户可以不用修改。

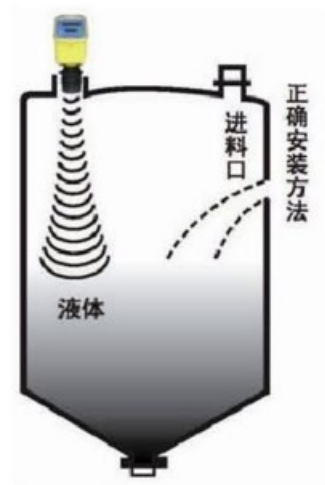
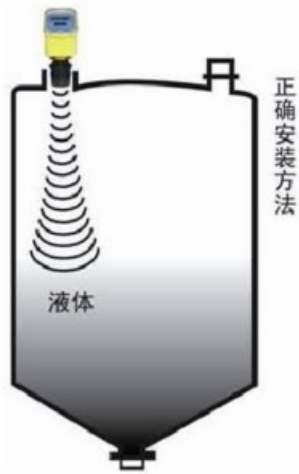
注意：控制器直接暴露在阳光下，其运行温度可能会超过其指定的限制温度，并减少显示器的能见度。

建议：在阳光直射的场合，采用遮阳罩，避免仪器显示屏受到阳光直射，否则会减低仪器的使用寿命。

温馨提示：安装调试前请仔细阅读用户手册！！

MSC 智能泵站运营管理控制系统 -关于超声波安装说明。

1: 正确安装方法



2: 错误安装方法

