

1 2 3 4 5 6 7 8

A

B

C

A

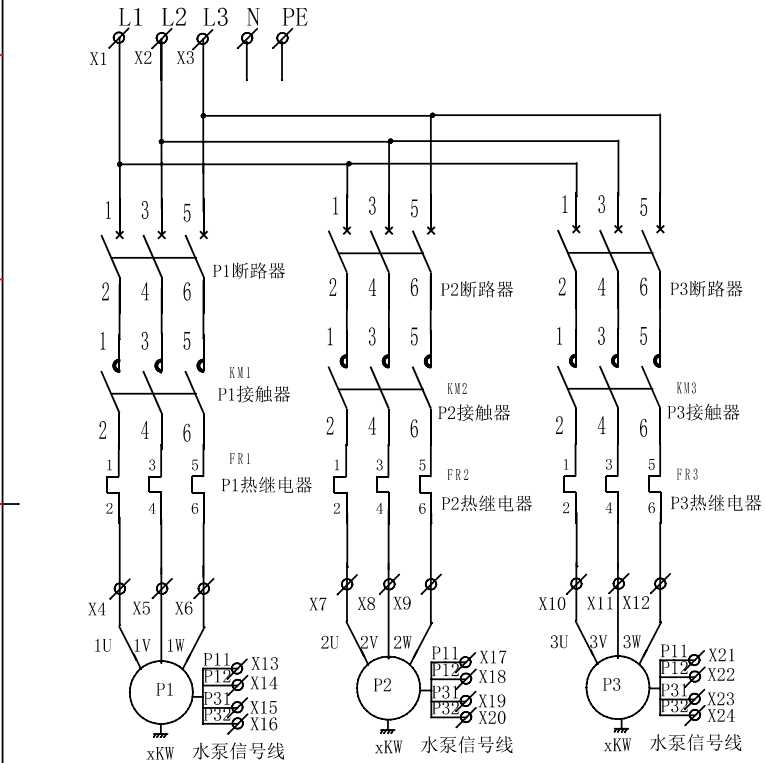
B

C

D

E

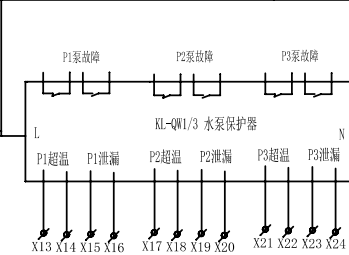
F



X 用户接线端子图

端子号	1	2	3	4	5	6	7	8	9	10	11	12	13	14	15	16	17	18	19	20	21	22	23	24
接电源	L1	L2	L3	N	PE	接 P1 水泵	接 P2 水泵	接 P3 水泵	P1 超温	P1 泄漏	P2 超温	P2 泄漏	P3 超温	P3 泄漏										

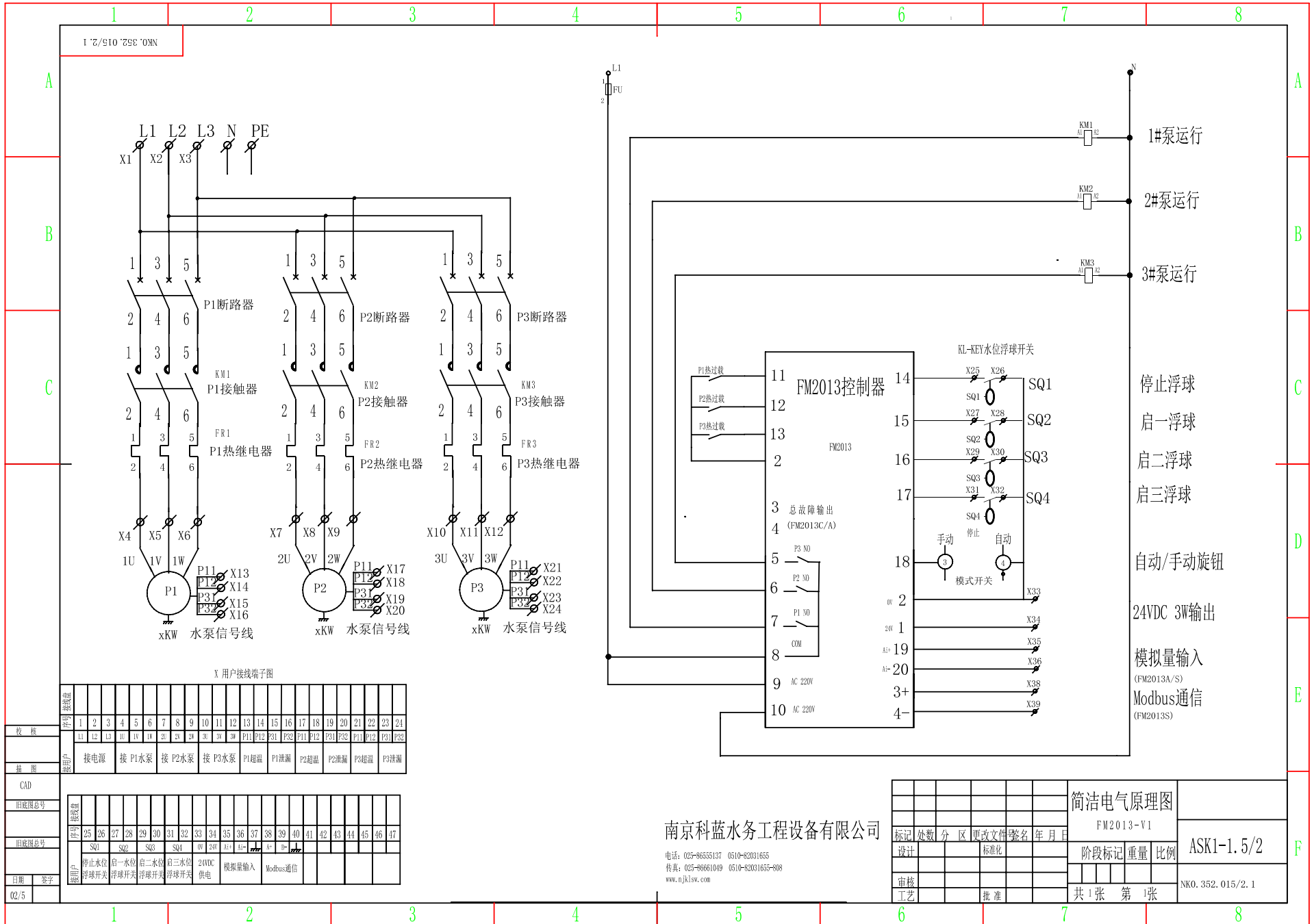
端子号	25	26	27	28	29	30	31	32	33	34	35	36	37	38	39	40	41	42	43	44	45	46	47
停止水位浮球开关	SQ1	SQ2	SQ3	SQ4	0V	24V	A1	A1	A1	A1	A1	A1	A1	A1	A1	A1	A1	A1	A1	A1	A1	A1	A1



南京科蓝水务工程设备有限公司

电话: 025-8655137 0510-82031655
 传真: 025-86661019 0510-82031655-808
 www.njklsw.com

常用电气原理图				FM2013-V2	
设计	审核	工艺	批准	阶段标记	重量 比例
共 1 张 第 1 张				ASK1-1.5/2	
				NK0.352.015/2.1	



X 用户接线端子图

序号	1	2	3	4	5	6	7	8	9	10	11	12	13	14	15	16	17	18	19	20	21	22	23	24
接电源	接 P1 水泵	接 P2 水泵	接 P3 水泵	P1 超温	P1 泄漏	P2 超温	P2 泄漏	P3 超温	P3 泄漏															
停止水位	自一水位	自二水位	自三水位	24VDC 供电	模拟量输入	Modbus 通信																		

南京科蓝水务工程设备有限公司

电话: 025-8655137 0510-82031655
 传真: 025-86661049 0510-82031635-808
 www.njklsw.com

简洁电气原理图

FM2013-V1

ASK1-1.5/2

阶段标记 重量 比例

共 1 张 第 1 张

NKO.352.015/2.1