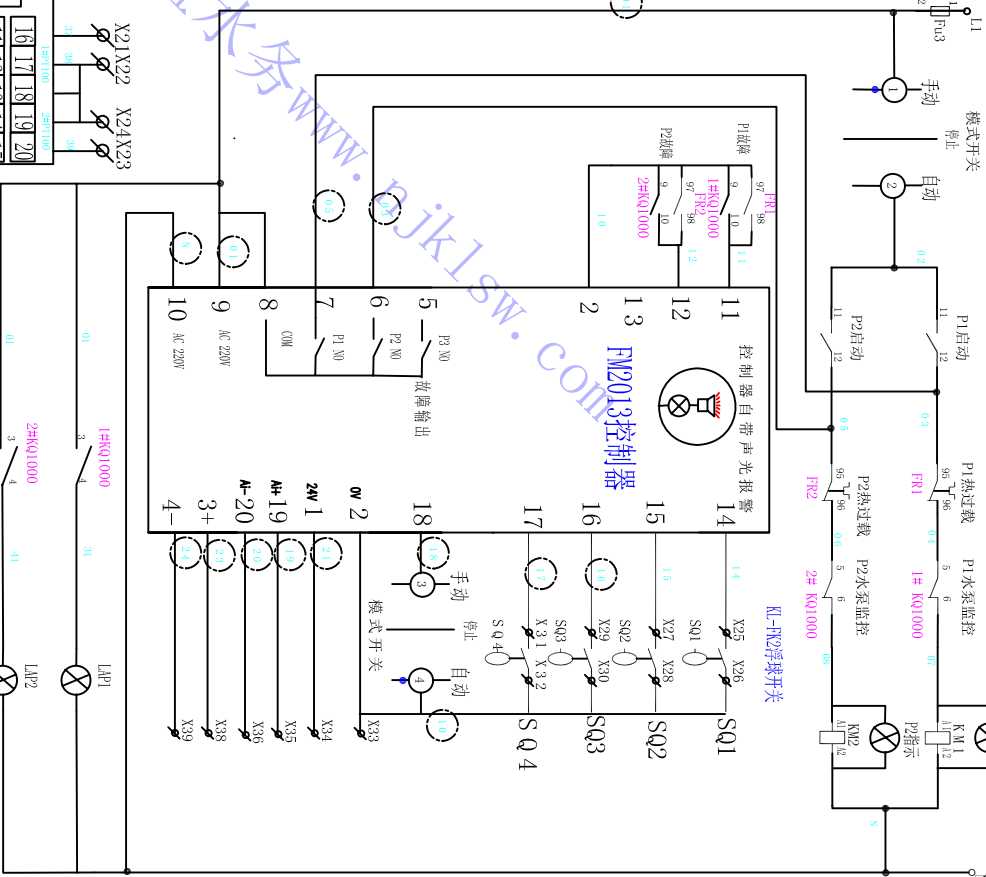
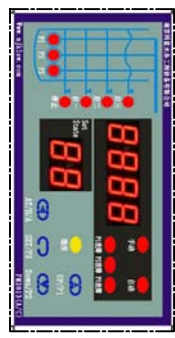
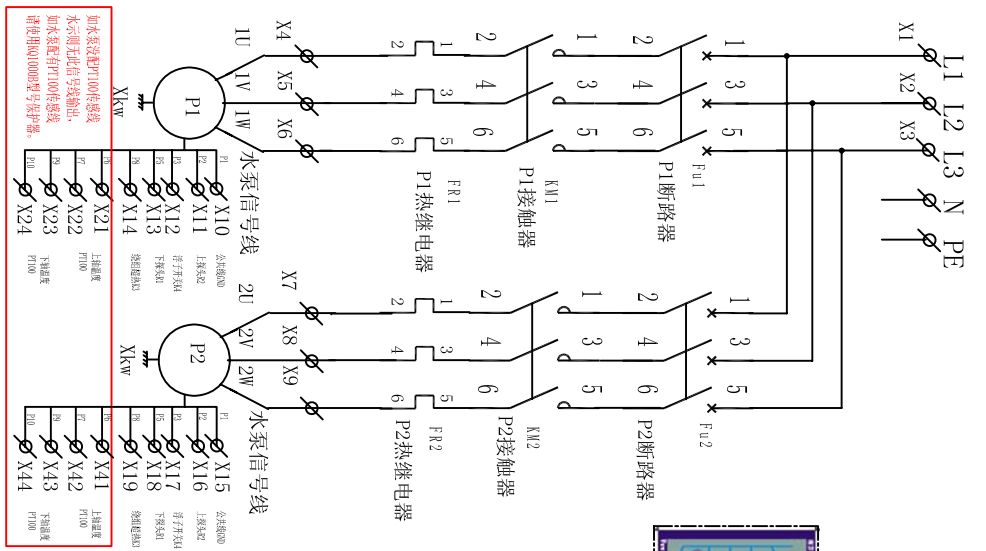
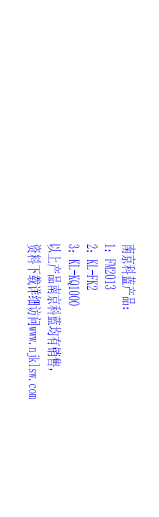
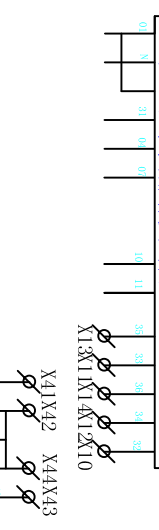


1 7/510 755C 0XN



- 1#泵运行
- 2#泵运行
- 停止浮球
- 启一浮球
- 启二浮球
- 报警水位
- 自动/手动按钮
- 24VDC 2W输出
- 模拟量输入 (FM2013A/S)
- Modbus通信 (FM2013S)
- P1泵告警指示
- P2泵告警指示

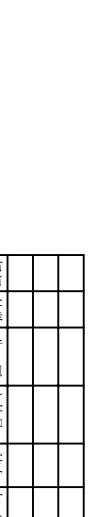
端子号	接 P1 水泵	接 P2 水泵	P1 系水泵保护信号线	P2 系水泵保护信号线	P1 系 2# 线 PT100 信号线
1					
2					
3					
4					
5					
6					
7					
8					
9					
10					
11					
12					
13					
14					
15					
16					
17					
18					
19					
20					
21					
22					
23					
24					



南京科蓝水务工程设备有限公司
 电话: 025-82001855 025-86553137
 2. 02-7472
 3. 02-8401000
 以上产品质保书均有销售。
 资料下载详细访问: www.njklsw.com

南京科蓝水务工程设备有限公司
 程设备有限公司

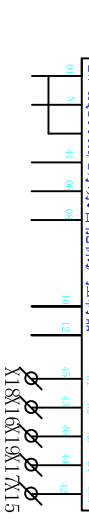
端子号	接 P1 水泵	接 P2 水泵	P1 系水泵保护信号线	P2 系水泵保护信号线	P1 系 2# 线 PT100 信号线
1					
2					
3					
4					
5					
6					
7					
8					
9					
10					
11					
12					
13					
14					
15					
16					
17					
18					
19					
20					
21					
22					
23					
24					



南京科蓝水务工程设备有限公司
 电话: 025-82001855 025-86553137
 2. 02-7472
 3. 02-8401000
 以上产品质保书均有销售。
 资料下载详细访问: www.njklsw.com

南京科蓝水务工程设备有限公司
 程设备有限公司

端子号	接 P1 水泵	接 P2 水泵	P1 系水泵保护信号线	P2 系水泵保护信号线	P1 系 2# 线 PT100 信号线
1					
2					
3					
4					
5					
6					
7					
8					
9					
10					
11					
12					
13					
14					
15					
16					
17					
18					
19					
20					
21					
22					
23					
24					

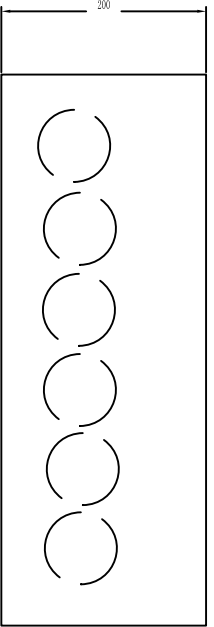
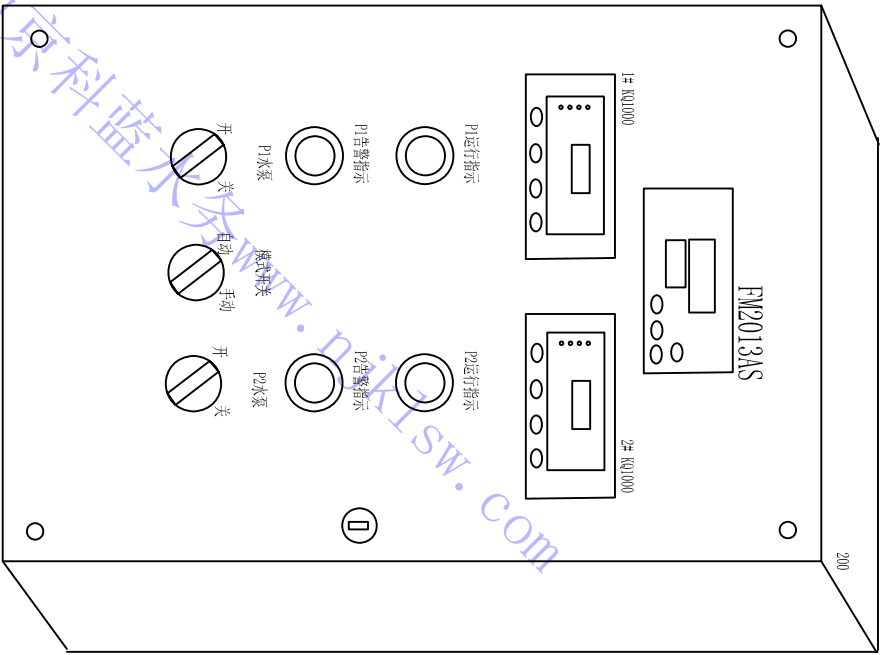
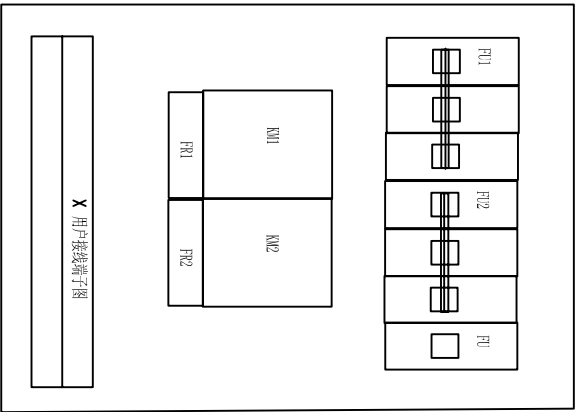


南京科蓝水务工程设备有限公司
 电话: 025-82001855 025-86553137
 2. 02-7472
 3. 02-8401000
 以上产品质保书均有销售。
 资料下载详细访问: www.njklsw.com

南京科蓝水务工程设备有限公司
 程设备有限公司

一控二电气图1
 ASK1-1/2
 共1张 第 1 张

南京科蓝水务工程设备有限公司
 程设备有限公司
 电话: 025-82001855 025-86553137
 2. 02-7472
 3. 02-8401000
 以上产品质保书均有销售。
 资料下载详细访问: www.njklsw.com



图框
标题
准图
CAD
图框代号
图框代号
图框代号
图框

标志	数量	分区	文件号	签名	年月日
设计			审核		
审核			批准		
工艺					
控二电气图2				阶段标记 重量 比例	
共 1 张 第 1 张				ASK1-1/2	
南京科蓝水务工程设备有限公司				NK0.352.0157.2.1	