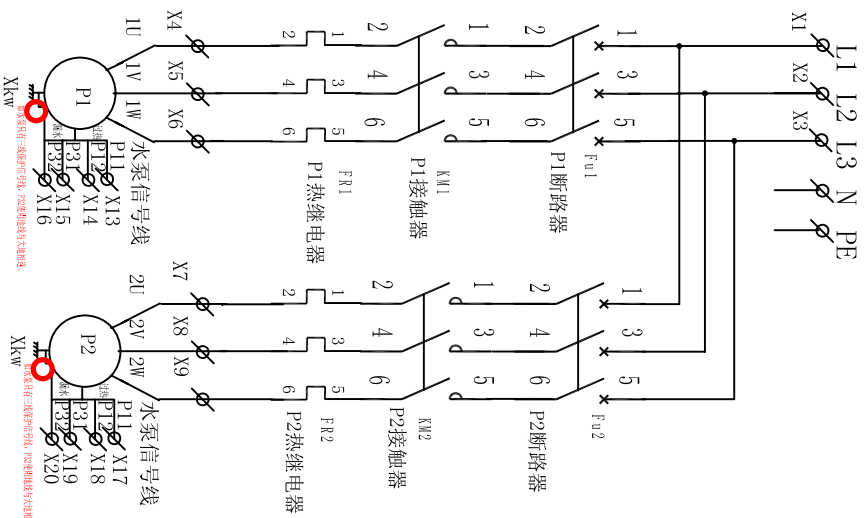


1 2/310 253 0KN



X 用户接线端子图

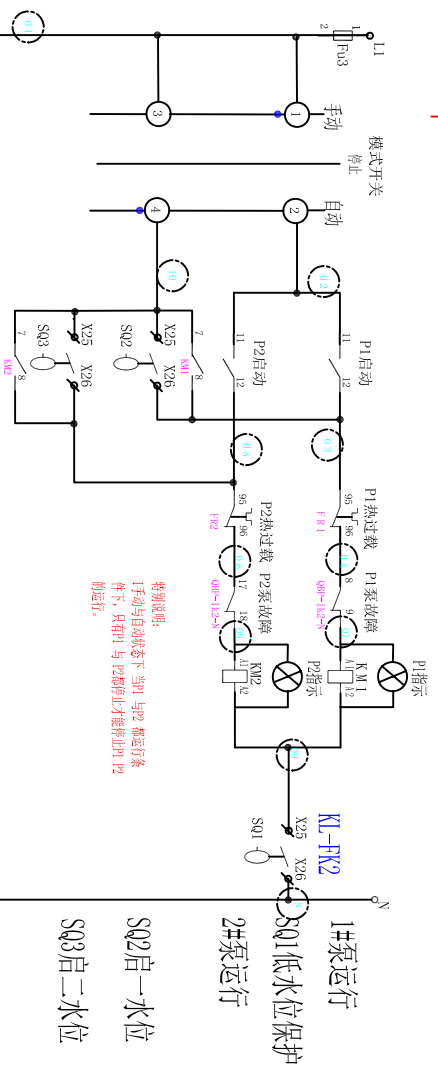
端子号	1	2	3	4	5	6	7	8	9	10	11	12	13	14	15	16	17	18	19	20		
接电源																						
接P1水泵																						
接P2水泵																						
中漏水																						
P2漏水																						

端子号	1	2	3	4	5	6	7	8	9	10	11	12	13	14	15	16	17	18	19	20	
接P1水泵																					
接P2水泵																					
中漏水																					
P2漏水																					

南京科蓝产品
 1: KL-1#2
 2: KL-QBP
 以上产品南京科蓝都有销售
 资料下载请到www.njkl.com

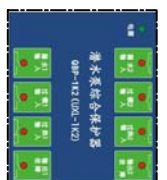
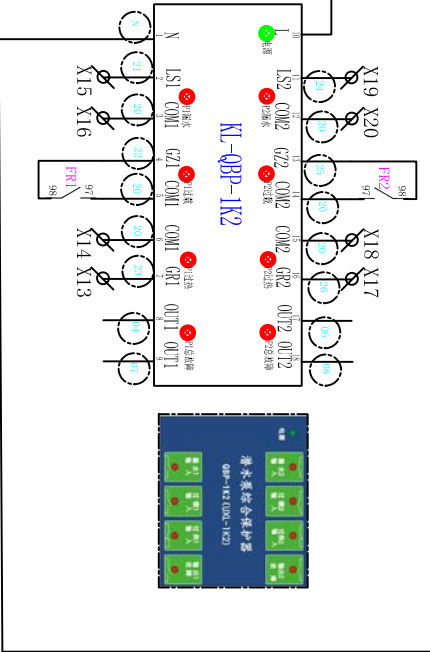
南京科蓝水务工程设备有限公司

电话: 0510-82031655 025-86553137
 传真: 025-86661049 0510-82031655-808
 www.njkl.com



1#泵运行
 S01低水位保护
 2#泵运行
 S02停一水位
 S03停二水位

特别说明:
 1. 手动与自动状态下, 当与 泵运行条
 件下, 只有S1 与 P2能停止P1 P2
 的运行.



一控二电气图2	南京科蓝水务工程设备有限公司
ASK1-1/2	程设备有限公司
共1张 第 1 张	MNO. 352. 015/2. 1