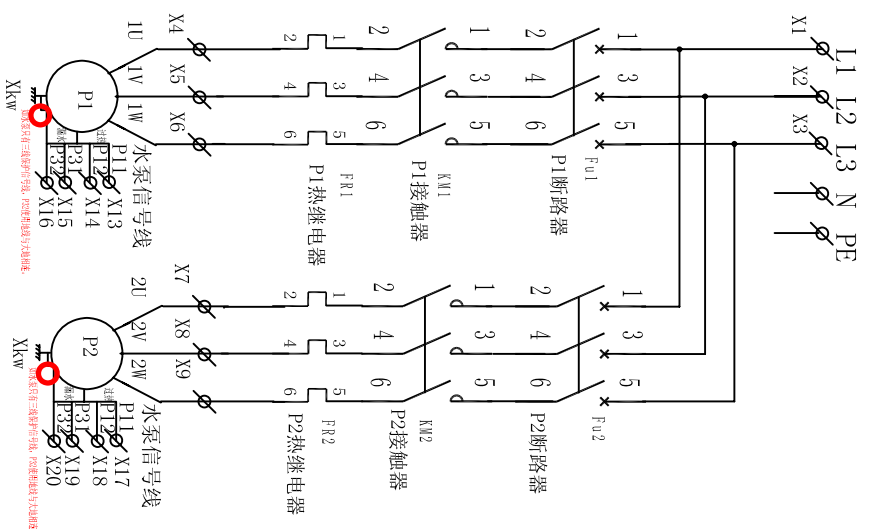


1 7/5/10 75% 0.0N



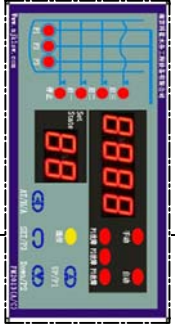
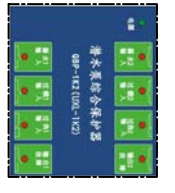
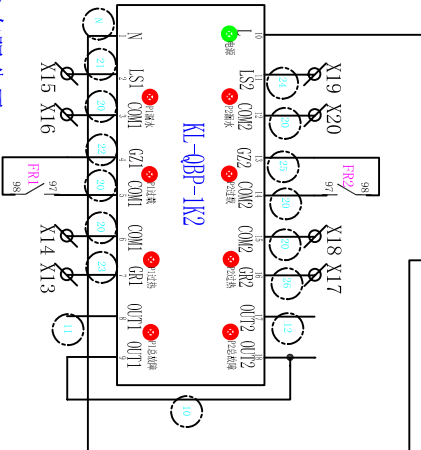
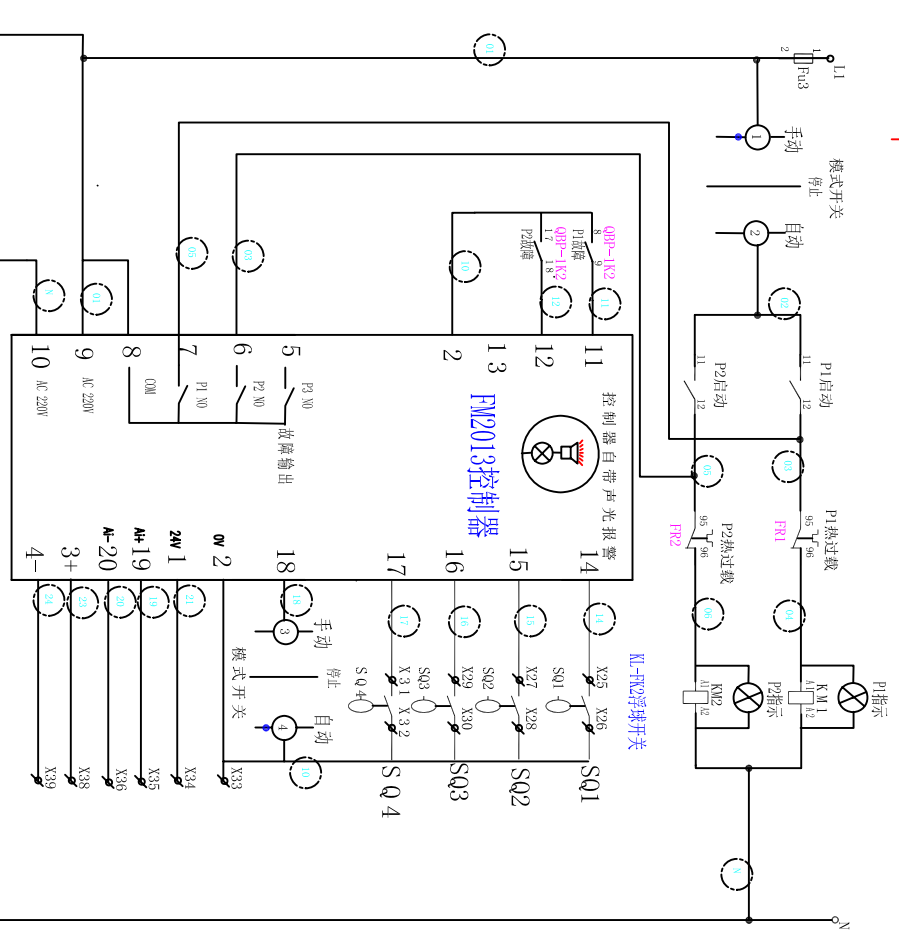
X 用户接线端子图

端子号	说明	端子号	说明
1	接电源	13	加热热
2	接P1水泵	14	1号热水
3		15	2号热水
4		16	1号热水
5		17	2号热水
6		18	1号热水
7		19	2号热水
8		20	1号热水
9		21	2号热水
10		22	1号热水
11		23	2号热水
12		24	1号热水
13		25	2号热水
14		26	1号热水
15		27	2号热水
16		28	1号热水
17		29	2号热水
18		30	1号热水
19		31	2号热水
20		32	1号热水
21		33	2号热水
22		34	1号热水
23		35	2号热水
24		36	1号热水
25		37	2号热水
26		38	1号热水
27		39	2号热水
28		40	1号热水
29		41	2号热水
30		42	1号热水
31		43	2号热水
32		44	1号热水
33		45	2号热水
34		46	1号热水
35		47	2号热水

端子号	说明	端子号	说明
1	24VDC	11	Modbus通信
2	24VDC	12	Modbus通信
3	24VDC	13	Modbus通信
4	24VDC	14	Modbus通信
5	24VDC	15	Modbus通信
6	24VDC	16	Modbus通信
7	24VDC	17	Modbus通信
8	24VDC	18	Modbus通信
9	24VDC	19	Modbus通信
10	24VDC	20	Modbus通信
11	24VDC	21	Modbus通信
12	24VDC	22	Modbus通信
13	24VDC	23	Modbus通信
14	24VDC	24	Modbus通信
15	24VDC	25	Modbus通信
16	24VDC	26	Modbus通信
17	24VDC	27	Modbus通信
18	24VDC	28	Modbus通信
19	24VDC	29	Modbus通信
20	24VDC	30	Modbus通信
21	24VDC	31	Modbus通信
22	24VDC	32	Modbus通信
23	24VDC	33	Modbus通信
24	24VDC	34	Modbus通信
25	24VDC	35	Modbus通信
26	24VDC	36	Modbus通信
27	24VDC	37	Modbus通信
28	24VDC	38	Modbus通信
29	24VDC	39	Modbus通信
30	24VDC	40	Modbus通信
31	24VDC	41	Modbus通信
32	24VDC	42	Modbus通信
33	24VDC	43	Modbus通信
34	24VDC	44	Modbus通信
35	24VDC	45	Modbus通信
36	24VDC	46	Modbus通信
37	24VDC	47	Modbus通信

南京科蓝产品：
 1. FM2013
 2. KL-QBP
 以上产品均有现货销售，
 资料下载地址：www.nkjlsk.com

南京科蓝水务工程设备有限公司
 电话：0510-82031655 025-66553137
 传真：025-66561049 0510-82031655-808
www.nkjlsk.com



控二电气图1

南京科蓝水务工程设备有限公司

ASK1-1/2

共1张 第 1 张

NKO.352.015/2.1